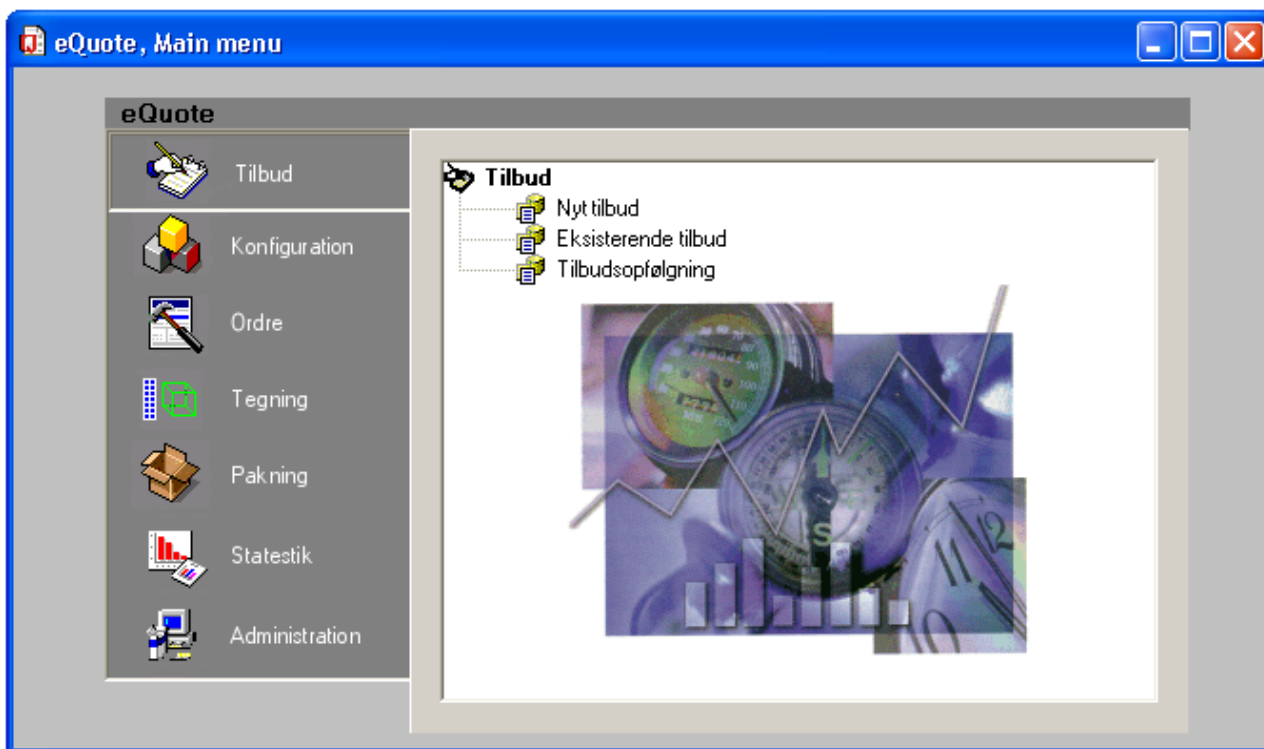


eQuote™

eXpertsystem med produktkonfiguration der danner automatiske tilbud & tegninger

eQuote henvender sig til virksomheder der tilbyder kundespecifikke løsninger. Det er en ny generation af eXpertsystem der systematisere din virksomheds viden, så løbende beregning og konstruktion kan automatiseres.



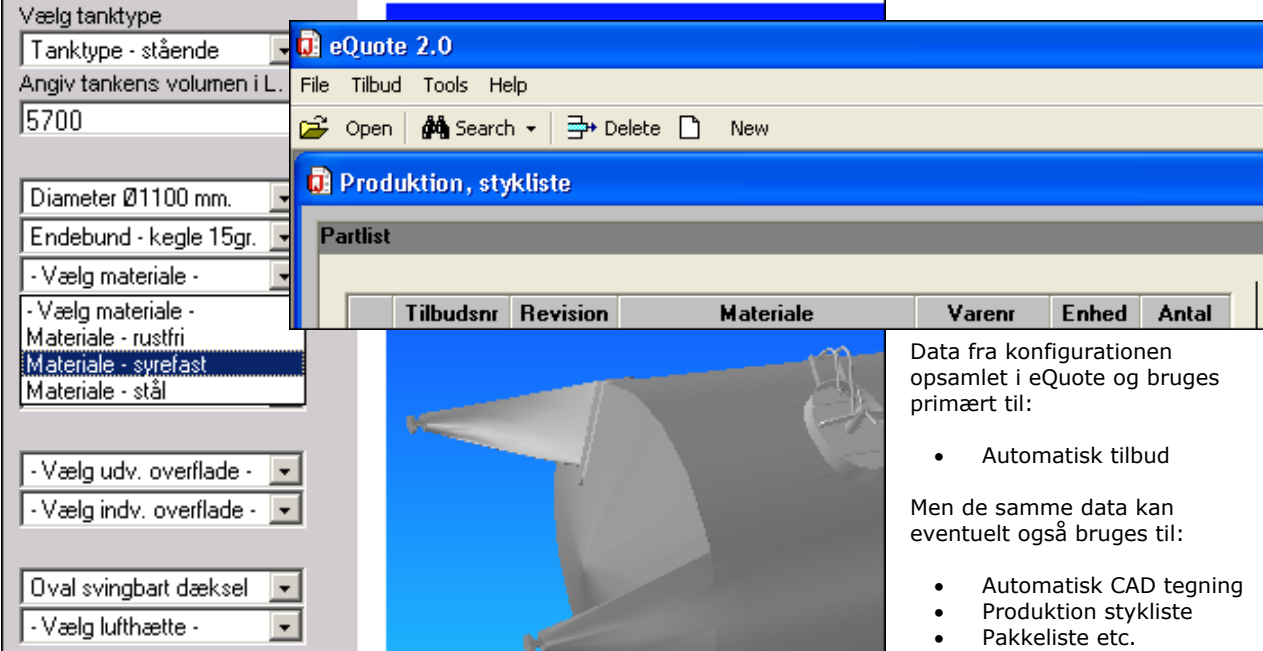
eQuote er et centralt værktøj i salgsprocessen og virksomheden får:

1. Automatisk genereret tilbud, baseret på de oplysninger sælgerne bruger i dag. De automatiske tilbud vil indeholde priser, specifikationer og betingelser i jeres design.
2. Eventuelt få dannet tilhørende CAD tegninger der er tilrettet det aktuelle tilbud automatisk. Tegningerne kan vedlægges tilbudet og bruges i produktionen ved ordre.
3. Den viden virksomheden har liggende i sine tilbud, bliver nu sikret for fremtiden.

Værdien af eQuote er svært at overvurderer, vi prøver at give et par bud:

- Besparelser af tid i salg, konstruktion og administration.
- Fejl forsvinder, fordi eQuote tvinger brugeren til at huske alt og regner ens hver gang.
- Kunde service i form af hurtige priser med tilhørende dokumentation.
- Din virksomhed åbner vejen til at øge salget, fordi eXpertsviden der er nødvendig for at kunne afgive tilbud nu er i system, med mulighed for at uddanne forhandler eller andre til at tilbyde jeres løsninger.

Kernen i eQuote er produktkonfiguration. De aktuelle kundespecifikke løsninger kan være produkter der aldrig er beskrevet før, der skal bare fastsættes regler for hvordan prisen beregnes og eventuelt hvordan produktet konstrueres.



Partlist

| Tilbudsnr | Revision | Materiale | Varenr | Enhed | Antal |
|-----------|----------|-----------|--------|-------|-------|
| | | | | | |

Data fra konfigurationen opsamlet i eQuote og bruges primært til:

- Automatisk tilbud

Men de samme data kan eventuelt også bruges til:

- Automatisk CAD tegning
- Produktion stykliste
- Pakkeliste etc.

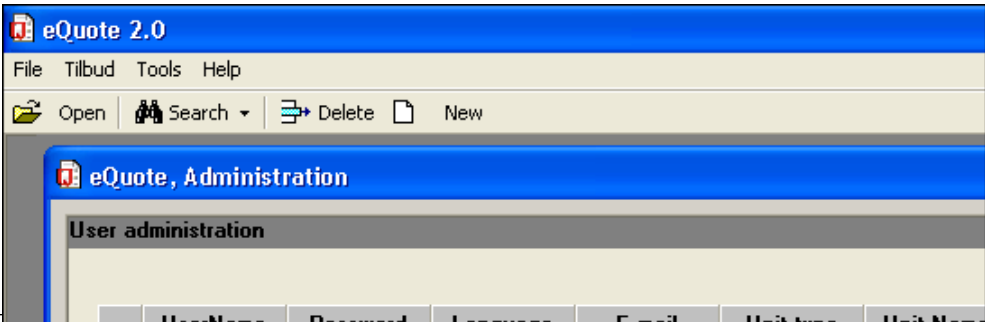
Konfiguration af et produkt i eQuote, foregår på en bruger falde vist i en browser.

Teknikken bag ved eQuote 2.0 kan gemme data løbende, selvom du arbejder på en browser. Det betyder at en bruger ikke skal afslutte opgaven i en operation, men kan løse opgaven i flere omgange. En detalje der gør eQuote meget brugervenlig.

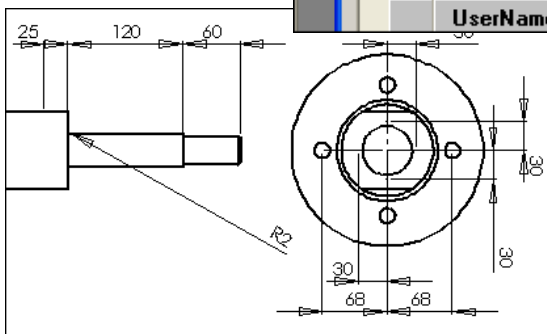
eQuote vil blive et centralt værktøj og output mængden vil dække virksomheden godt ind, derfor er der fokus på sikkerhed og integration.

Integration til:

- Navision
- Axapta / XAL
- IFS
- Og andre ERP systemer
- Inventor
- SolidWorks
- Og andre CAD systemer



| UserName | Password | Language | E-mail | Unit type | Unit Name |
|----------|----------|----------|--------|-----------|-----------|
| | | | | | |



Ingen virksomheder er ens og eQuote skal naturligvis tilpasses jeres virksomhed. Der skal bruges ressourcer på at investere i, samt implementere eQuote.

- Vi forudsiger din investering er tilbagebetalt på under 1 år og det er uden at gætte på kundernes reaktion når tilbudsservicen løftes så enormt.

Kontakt os for et uforpligtende møde, vi har måske input til din forretning og hvordan eQuote kunne bruges.